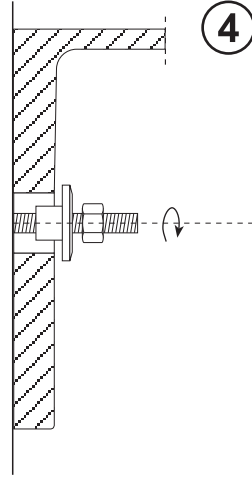
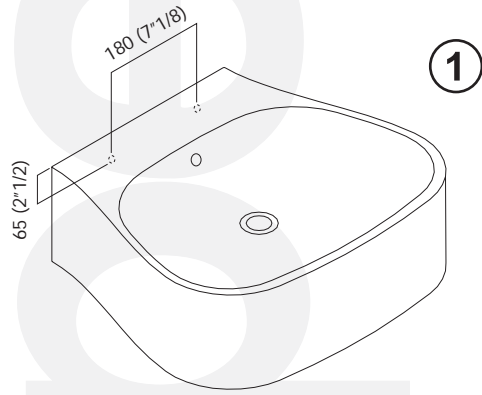


# ACER0895 "PEAR" Lavabo in ceramica / ceramic washbasin

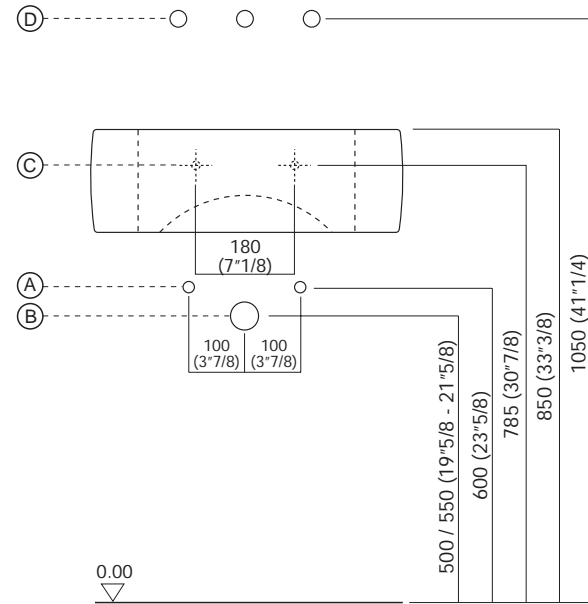
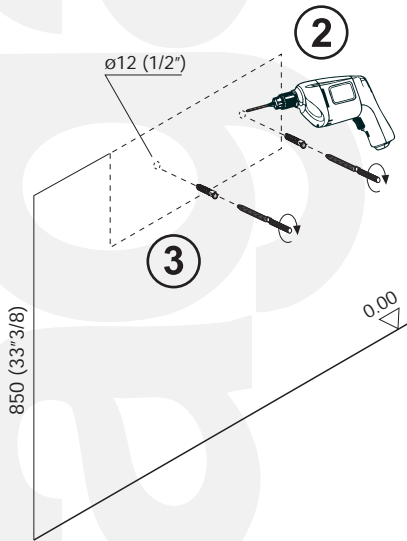


Assicurarsi che la parete sia portante; in caso di parete in mattoni forati adottare altri fissaggi specifici. Si sconsiglia il fissaggio su pareti di cartongesso.

Procedere al collegamento idrico.

*Verify that the wall is load-bearing. In case of a brick wall, employ other specific fixings. It is not recommended to fix the washbasin to plaster cardboard walls.*

*Connect to water mains.*



- A Adduzione acqua
- B Scarico
- C Fissaggi
- D Rubinetteria

- A Water mains
- B Water discharge
- C Fixing kit
- D Brass taps